



400 V

Reifenmontagemaschine

Art.-Nr.: TW X-93



JETZT NEU!



**Wulstniederhalter
und Kantenschutz**

**GRATIS
mit dabei!**

Produktbeschreibung

Top Reifenmontagemaschine mit neuartigem Spannsystem, optimal für empfindliche Räder wie z.B. Alu. Radspannung über Mittelloch mit Zentrierkonus (4 Stck. inkl.) und schnelles arretieren durch eine Spannmutter in Verbindung mit einem Bajonettverschluss.

Besonderheiten

- 1A Verarbeitungsqualität mit CE-Zertifikat
- Gefertigt nach ISO 9001
- Radspannung über Mittelloch mit Zentrierkonus (4 Stck. inklusive)
- Montagewelle mit Spannmutter (Felgenspannung wie an einer Wuchtmaschine mit Spannmutter)
- 1 Hilfsmontagearm für den Profieinsatz
- Radlifter für schnelles und bequemes Arbeiten
- Seitlich schwenkbaren Montagekopf
- Pneumatische Arretierung des Montagekopfes
- Großer Spannungsbereich für PKW und Kleintransporter
- Hochwertige Edelstahlkomponenten im Innenteil
- Präziser und hochwertiger Steuerblock
- Starker seitlicher Abdruckzylinder (2500 kg)
- Kraftvoller E-Motor für Vor- und Rücklauf

Lieferumfang

- Reifenmontagemaschine mit Wartungseinheit
- Reifenfüller | Montageeisen
- Wulstniederhalter und Kantenschutz (2 tlg.)
- 3 Satz Kunststoffleiter für Montagekopf (Alufelgen)
- **Online Montagevideo** | **Online Produktvideo**

Beachten Sie unseren **technischen Entscheidungshelfer** (auf Seite 44) vor dem Kauf Ihrer Reifenmontagemaschine(n)!

optional erhältlich:

Rollbrett (noch mehr Komfort, für **alle** Reifenmontagemaschinen geeignet)

TW X-ROLL



TW X-93AD

5-Loch-Adapter (auch für alle Reifenwuchtmaschinen verwendbar)



Zweiter Hilfsmontagearm (siehe TW X-98)



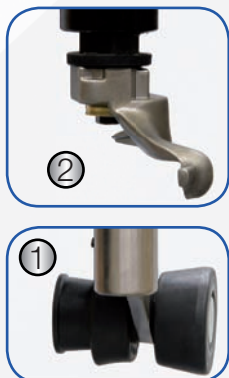
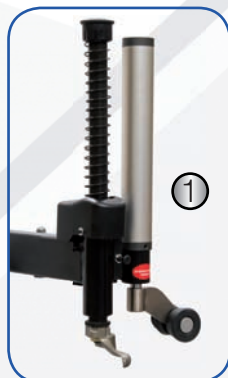
Produkt-video!



Aufbau-video!

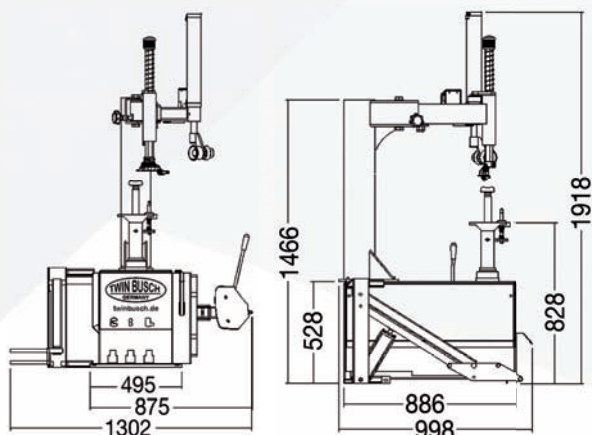


Details



- (1) Hilfsmontagearm für den Profieinsatz (2) Montagekopf (3) Komfortabler und übersichtlicher Reifenfüller (4) Radspannung über Mittelloch mit Zentrierkonus (5) Radlifter für sehr bequemes Arbeiten

Bemaßungen | Technische Daten | Zubehörübersicht



Umfangreiches Zubehör

Techn. Daten: TW X-93

Ø Rad (max.)	45" (1143 mm)
Felgenbreite (max.)	16" (406 mm)
Abdruckkraft	2500 kg
Druckluftanschluss	8 - 10 bar
Antriebsspannung	400 V
Antriebsleistung	0,75 kW
Geräuschpegel	<70 dB
Eigengewicht (ca.)	269 kg